



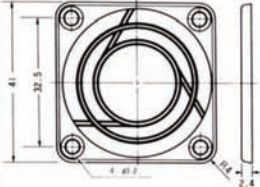
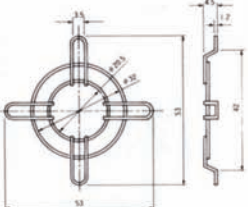
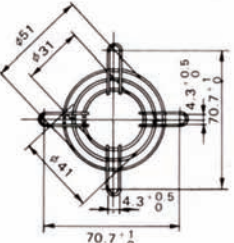
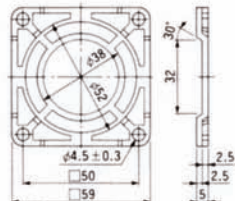

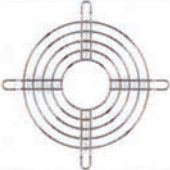



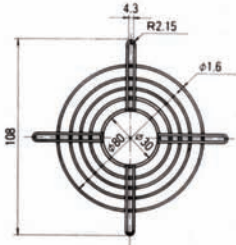
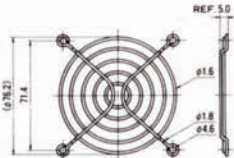
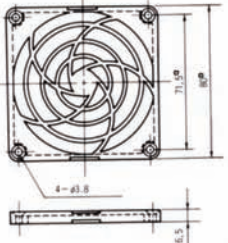


ACCESSORIES

●セーフティガード


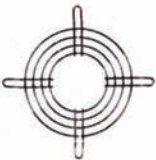

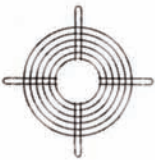
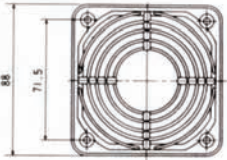
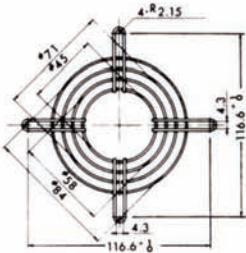
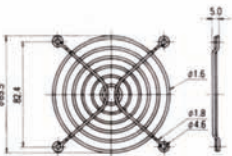
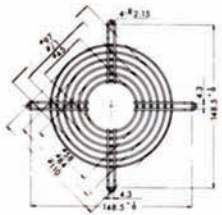
型名	G4IP	G4IS	G60S	G60P
外観				
外形寸法				
材質	ガラス繊維入ABS樹脂	スチール ニッケルメッキ仕上げ	スチール ニッケルメッキ仕上げ	ポリカーボネート
適応規格			電気用品取締法	
適用ファン	MF-406, MF-402		2412PS CF625D, 60-2, 60-3, MF-601, MF-602	

●セーフティガード






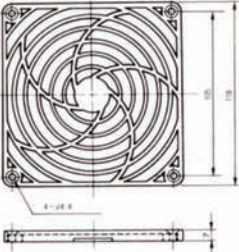
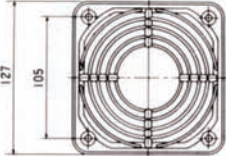
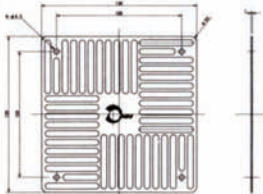
型 名	G60UL	G80SA	G80UL	G80P
外 観				
外形寸法				
材 質	スチール ニッケルメッキ仕上げ	スチール ニッケルメッキ仕上げ	スチール ニッケルメッキ仕上げ	樹 脂
適応規格	UL	電気用品取締法	UL	
適用ファン	2412PS, CF625D, 60-2, 60-3, MF-601, MF-602	3110PS, 3115PS, ヴィーナス25, MF-802, CF825D, 9201		

ACCESSORIES

●セーフティガード


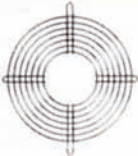
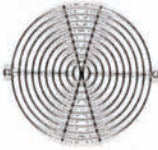

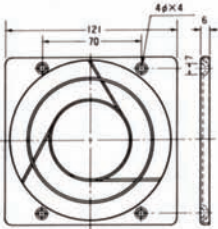
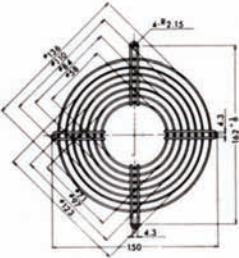
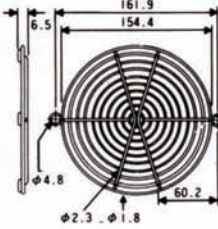
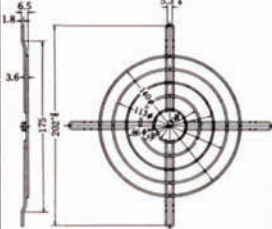
型名	G80PA	G92S	G92UL	G120S
外観				
外形寸法				
材質	FRP樹脂	スチール ニッケルメッキ仕上げ	スチール ニッケルメッキ仕上げ	スチール ニッケルメッキ仕上げ
適応規格		電気用品取締法	UL	電気用品取締法
適用ファン	MF 802, CF 825D, 920I, 3110PS, 3115PS	3610PS, MF 901, CF 925D, N3901		センター-25, センター-III, 4710PS, 4715PS, CF 1225D, CF 1238D, 4201, S4506

●セーフティガード

型名	G120UL	G120P	G120PA	G120SUS
外観				
外形寸法				
材質	スチール ニッケルメッキ仕上げ	樹脂	FRP樹脂	SUS
適応規格	UL			
適用ファン	センター25, センターIII, 4710PS, 4715PS, CF1225D, CF1238D, 4201, S4506			

ACCESSORIES

●セーフティガード

型 名	G121P	G150S	G150UL	G160S
外 観				
外形寸法				
材 質	スチールニッケルメッキ仕上げ			
適応規格	ガラス繊維入ABS樹脂	電気用品取締法	UL	
適用ファン	SF-38	5915PC, 7506X		7506GIX